

Katalog kabin prysznicowych

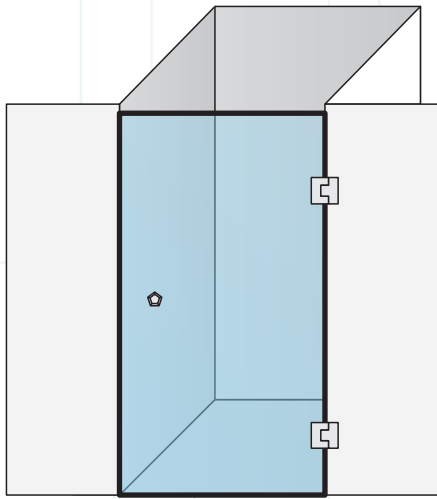






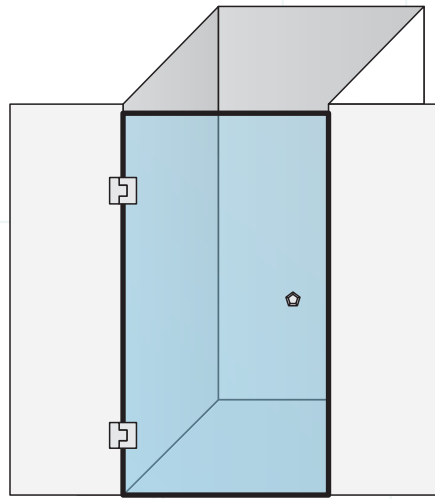
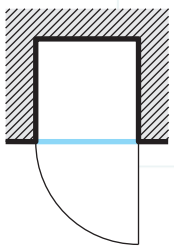
Wnęki





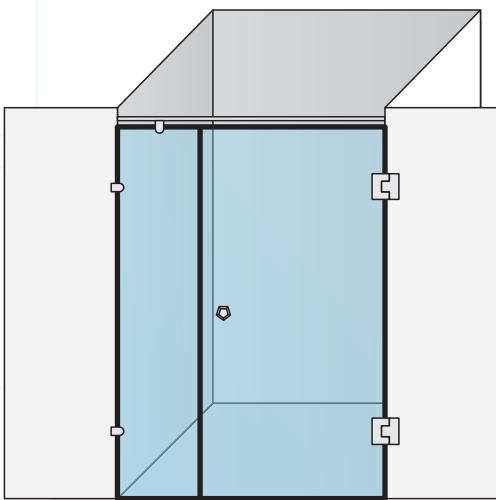
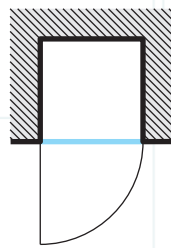
Kompaktowa

1P



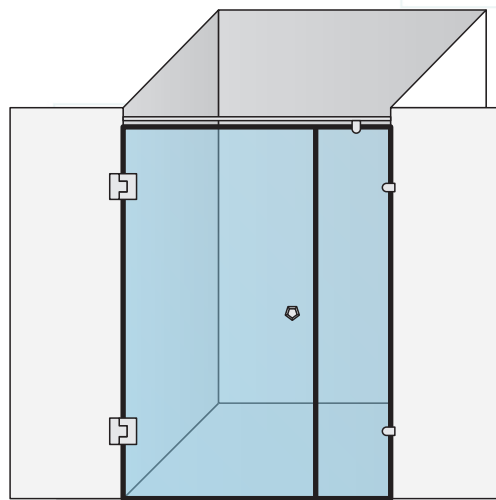
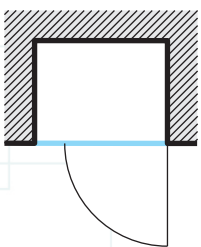
Kompaktowa

1L



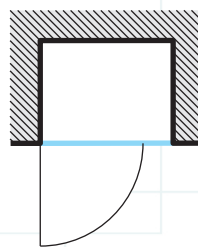
Praktyczna

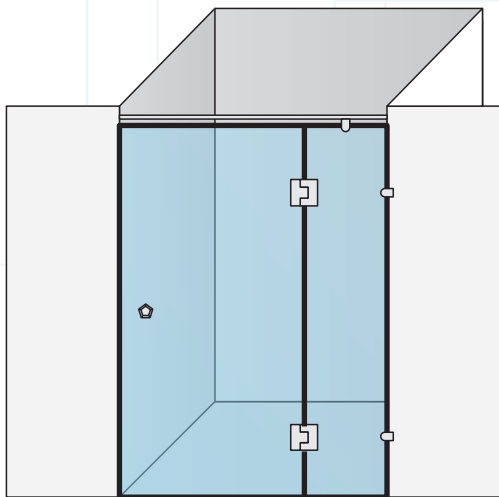
2P



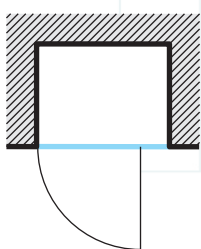
Praktyczna

2L

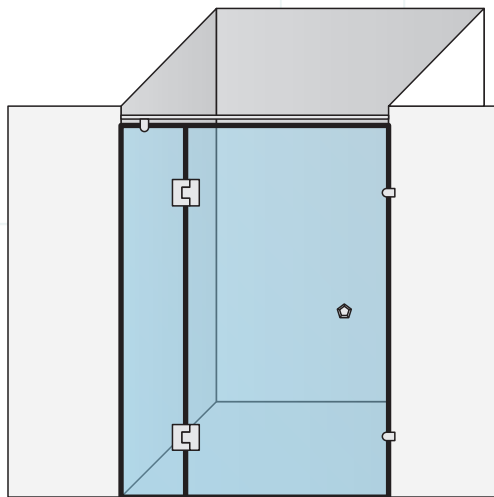




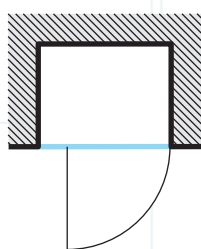
Praktyczna +



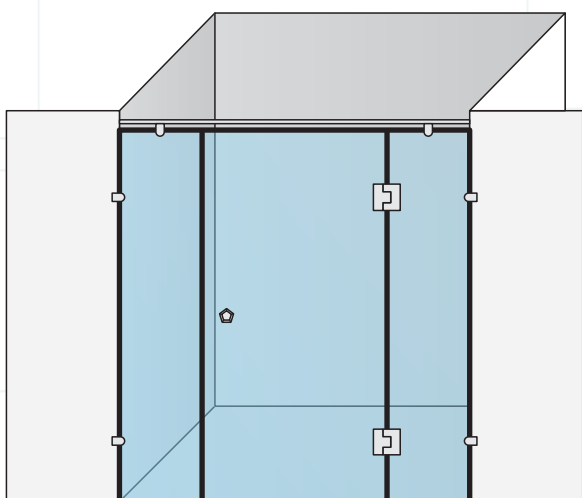
3P



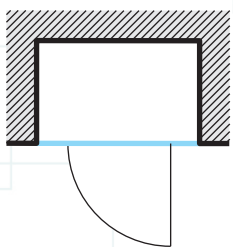
Praktyczna +



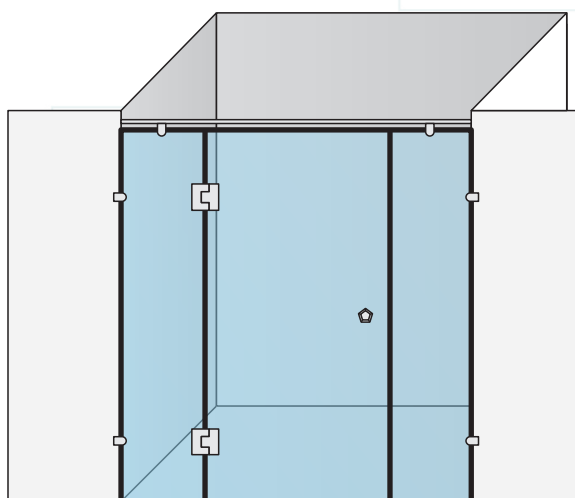
3L



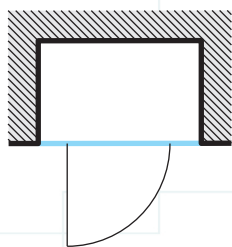
Poszerzona



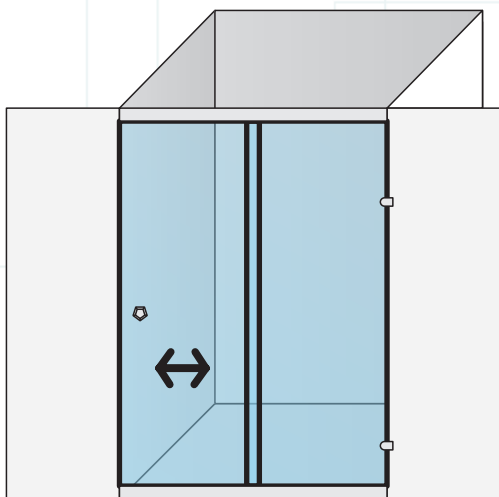
4P



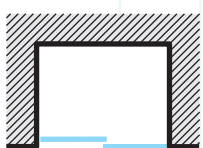
Poszerzona



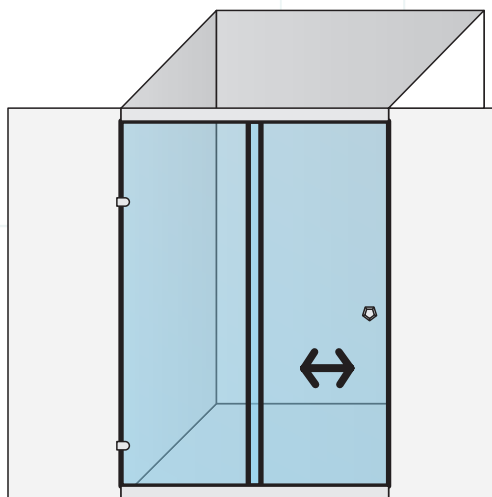
4L



Klasyczna



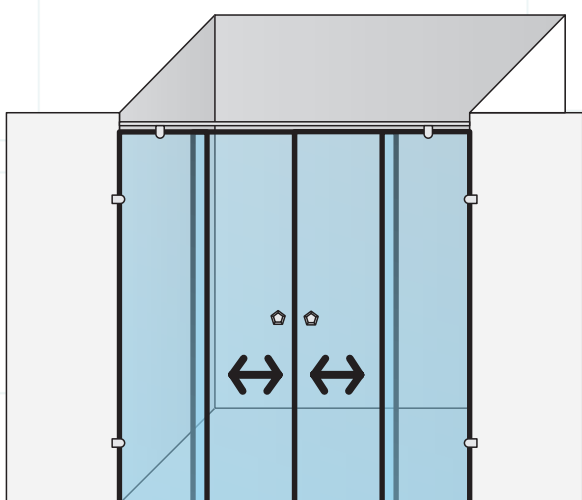
5P



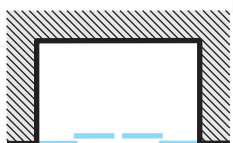
Klasyczna



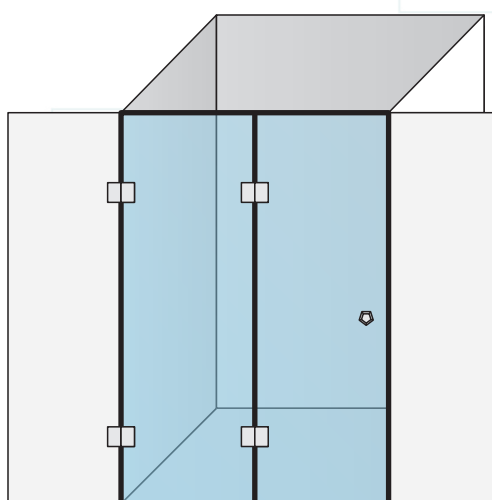
5L



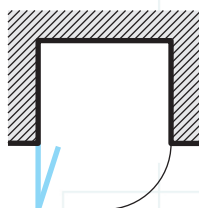
Zwarta



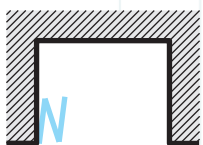
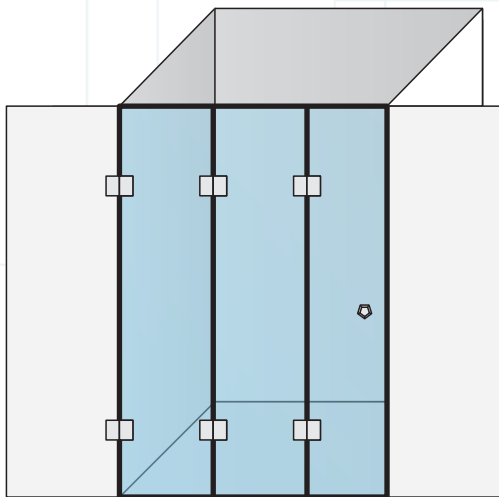
6



Składana



7



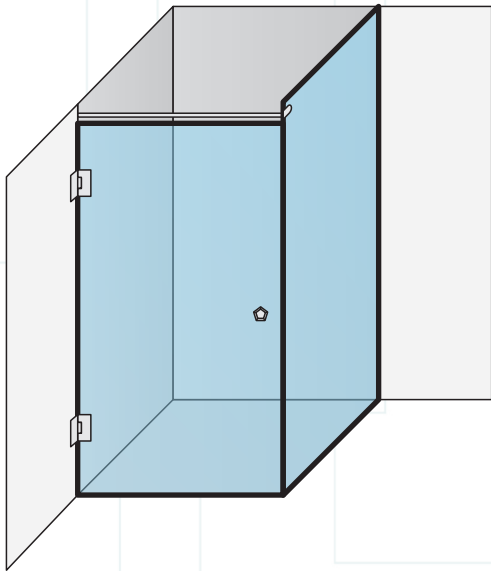
Składana +

8



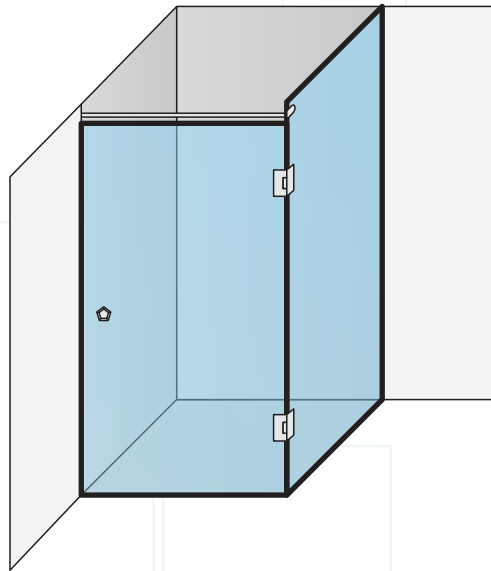
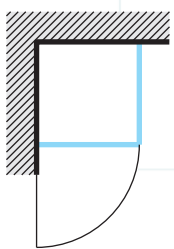


Narožne



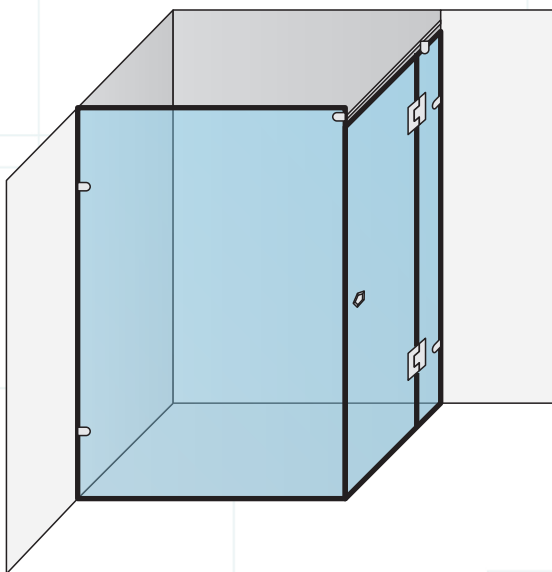
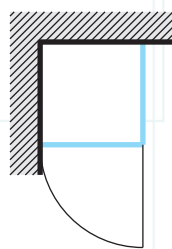
Narożna

9



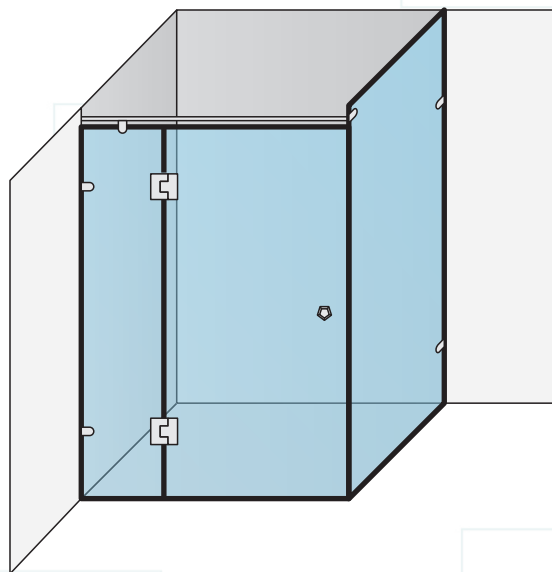
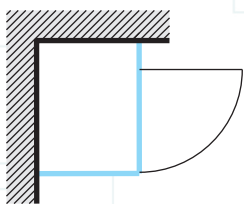
Narożna +

10



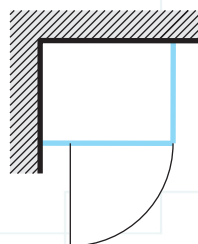
Funkcjonalna

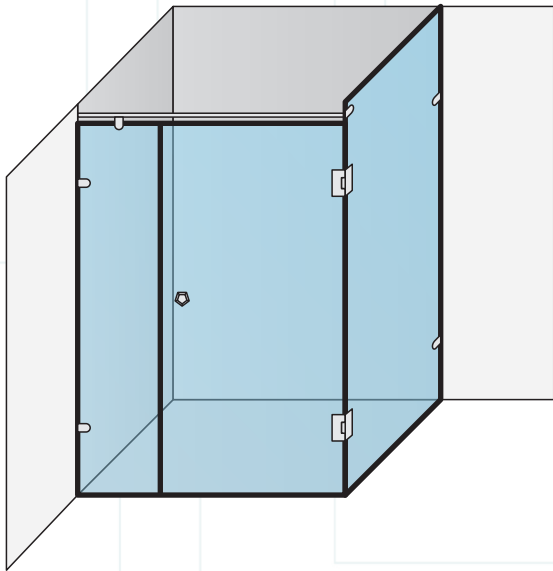
11P



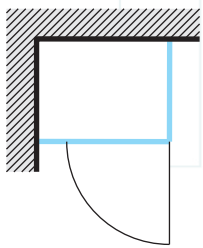
Funkcjonalna

11L

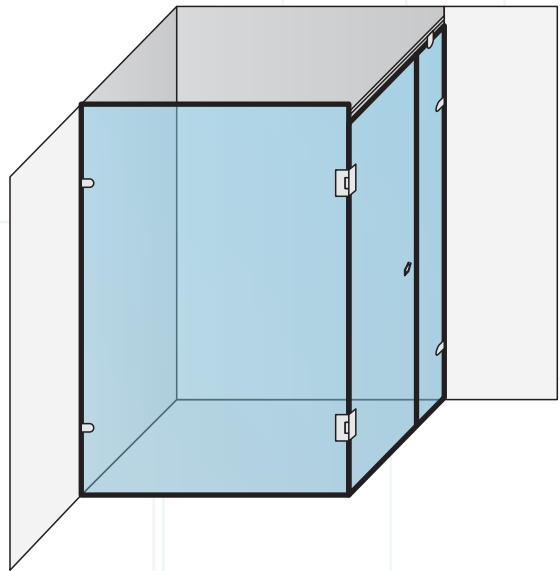




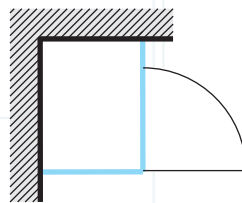
Funkcjonalna +



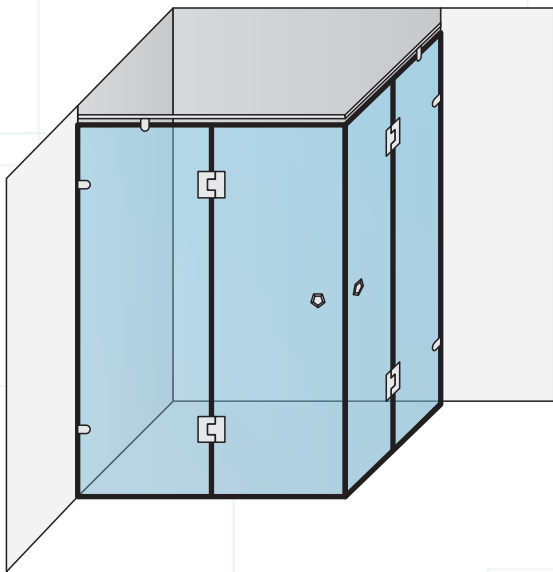
12P



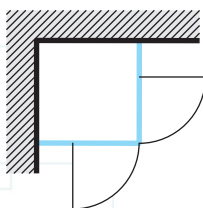
Funkcjonalna +



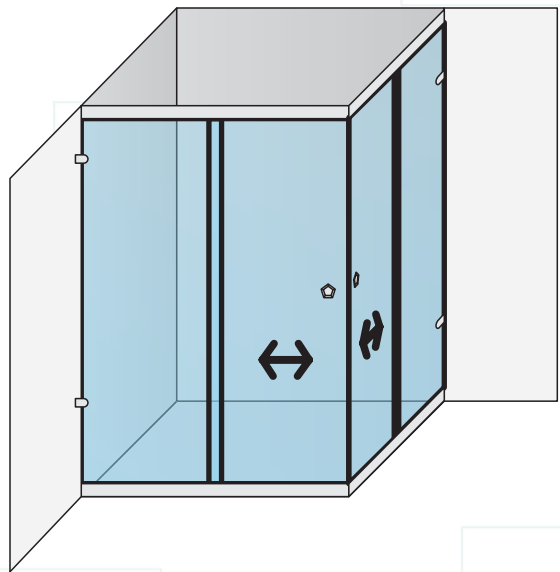
12L



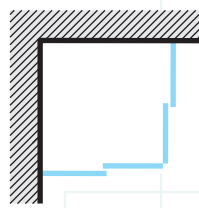
Przestronna



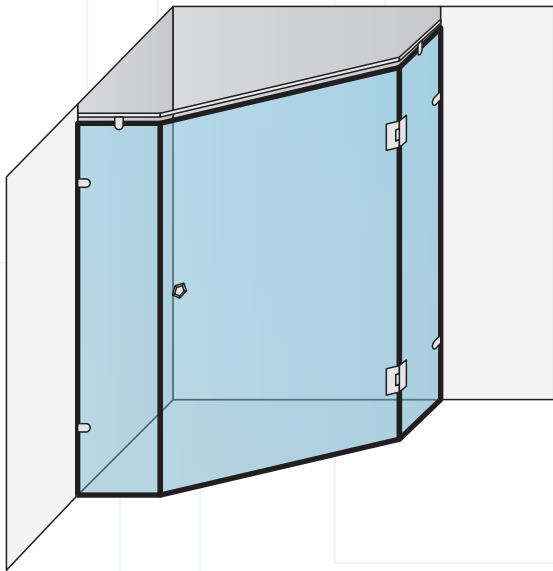
13



Tradycyjna

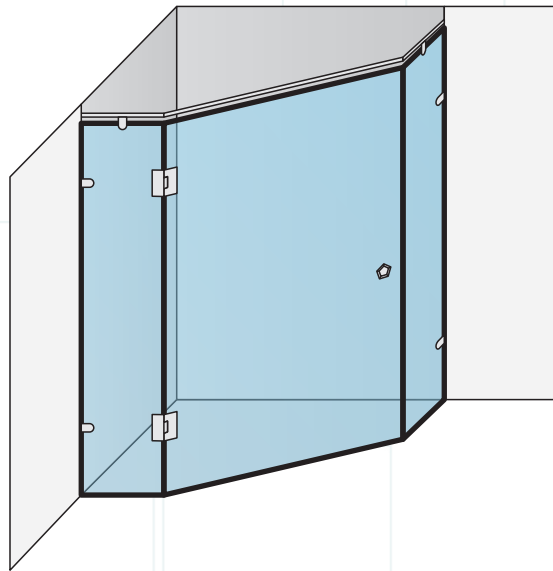
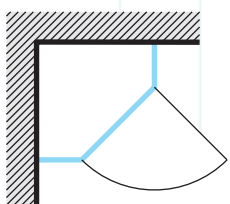


14



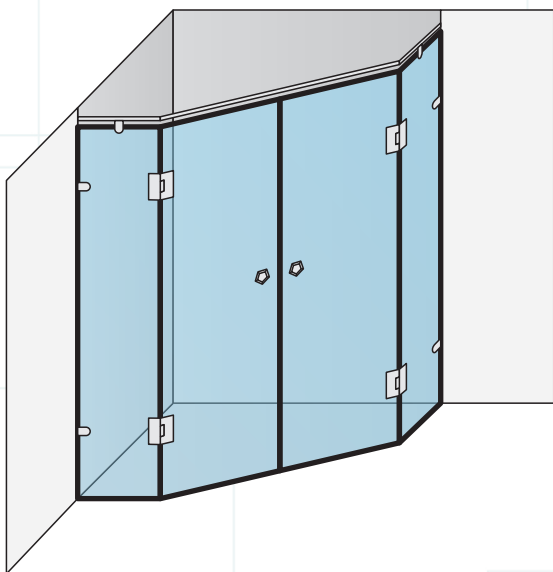
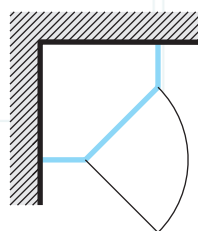
Wygodna

15P



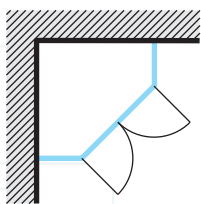
Wygodna

15L



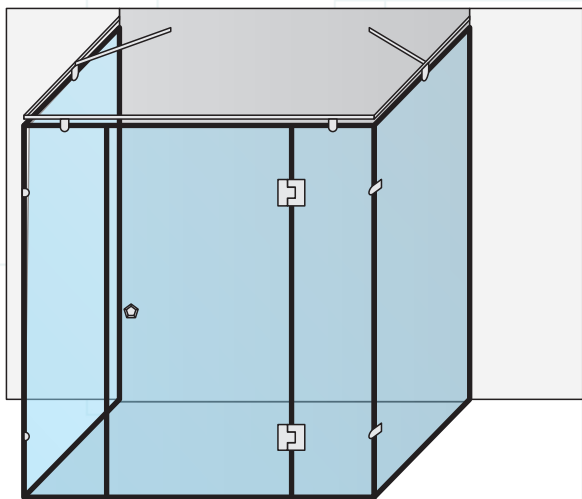
Komfortowa

16

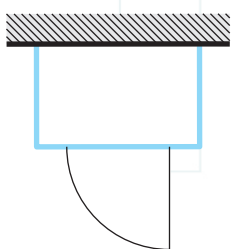




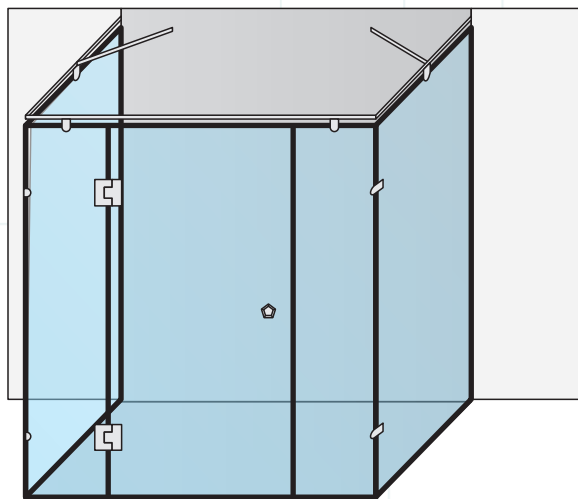
Luksusowe



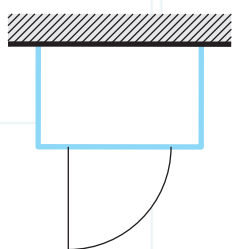
Panoramiczna



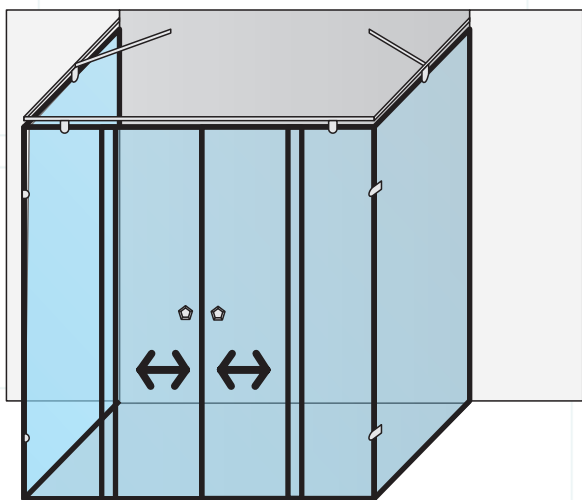
17P



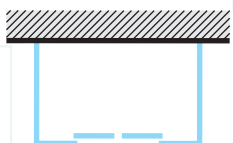
Panoramiczna



17L



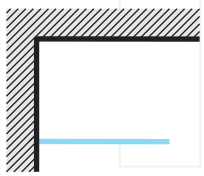
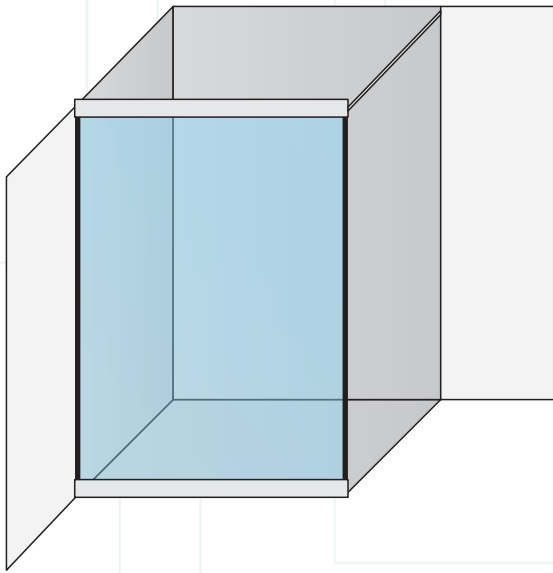
Okazala



18



Walk-In



Walk in

19



Materialy

Szkło „float”

Dobierając szkło do kabin prysznicowych Szko-Tech stawia na solidność i bezpieczeństwo. Stosujemy szyby float hartowane grubości 8 mm. Jest to szyba bardzo mocna i bezpieczna o doskonałych właściwościach optycznych.



Szkło „OptiWhite”

Dla tych, którzy wolą szyby bez zielonkawego zabarwienia Szko-Tech oferuje szkło OptiWhite hartowane grubości 8 mm. Ma ono słabsze i nieco niebieskawe zabarwienie. Jest równie mocne i bezpieczne jak szyby float.



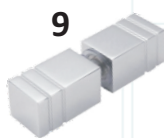
Powłoka ClearShield

Powłoka ClearShield spowalnia proces odkładania się osadu wapiennego na szkło i ułatwia utrzymanie go w czystości. Osad daje się łatwo usunąć z powierzchni za pomocą łagodnych środków myjących.





Aksesoria



Zawias unoszony

Zawias sprężynowy

